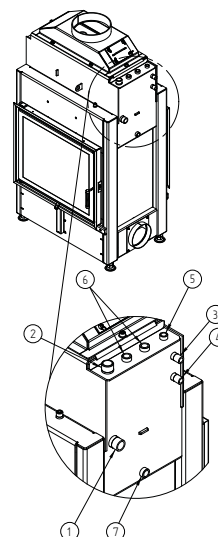


provoz s přímým napojením na komín	
HAKA 63/51W	
Energetický štítek	A+
Provozní informace	
Nominální výkon / podíl do vody	14,5 / 8,1 kW
Účinnost	> 80 %
Obrat paliva	4 kg/h
Hmotnostní tok spalin	11 g/s
Potřebný tah komína	12 Pa
Potřebné množství vzduchu pro hoření	45 m ³ /h
Průměrná teplota spalin	
na výstupu	214 °C
Rozdělení užitého tepla	
krbová vložka	13 %
pohledové sklo (jednoduché / dvojité)	0 / 31 %
voda	56 %
Informace k teplovodnímu výměníku	
Maximální pracovní přetlak	2,5 bar
Minimální teplota vratné vody	55 °C
Objem vody	52 Liter
Připojení vstup / výstup	1 / 1 Zoll
Informace pro stavbu	
Minimální plocha mřížky spodní / horní (s mřížkou)	250 / 350 cm ²
Minimální aktivní sálavá plocha ³ (bez mřížky)	2 m ²
Minimální odstupy k izolovaným plochám / podlaze	40 / 0 mm
Izolace referenční ¹ strop / zadní stěna / boční stěna / podlaha	100 / - / 60 / 0 mm
Izolace Calciumsilikat ² strop / zadní stěna / boční stěna / podlaha	75 / - / 45 / 0 mm
Obecné technické informace	
Celková hmotnost / hmotnost výstřelky topeniště	ca. 303 / 81 kg
Rozměr topeniště (šířka x hloubka)	525 x 315 mm
Průměr přívodu vzduchu pro hoření	Ø 150 mm
Použití v uzavřené akumulaci obestavbě dle oborových pravidel	vhodné
Testováno podle	EN 13229
Splňuje požadavky norem	1. BImSchV (Stufe2), 15a BVG

Č.	Velikost závitů	Popis
1	G 1" (AG)	Přívod vody z otopné soustavy - min. 55°C
2	G 1" (AG)	Výstup vody do otopné soustavy
3	G 1/2" (AG)	Přívod vody z řádu do chladicí smyčky
4	G 1/2" (AG)	Odvod vody z chladicí smyčky do odpadu
5	G 3/8" (IG)	Odvzdušňovací ventil
6	G 1/2" (IG)	Pouzdro pro teplotní čidlo
7	G 1/2" (IG)	Otvor pro vypouštěcí ventil

- 1 Minerální vlna podle AGI-Q 132
 2 Příklad SkamoEnclosure Board 225 kg/m³
 3 Průměrná hodnota závisí na délce akumulace a vlastnostech materiálu.
 Uvedené hodnoty platí pro šamot tloušťky 3 cm s tepelnou vodivostí 500 W/m²

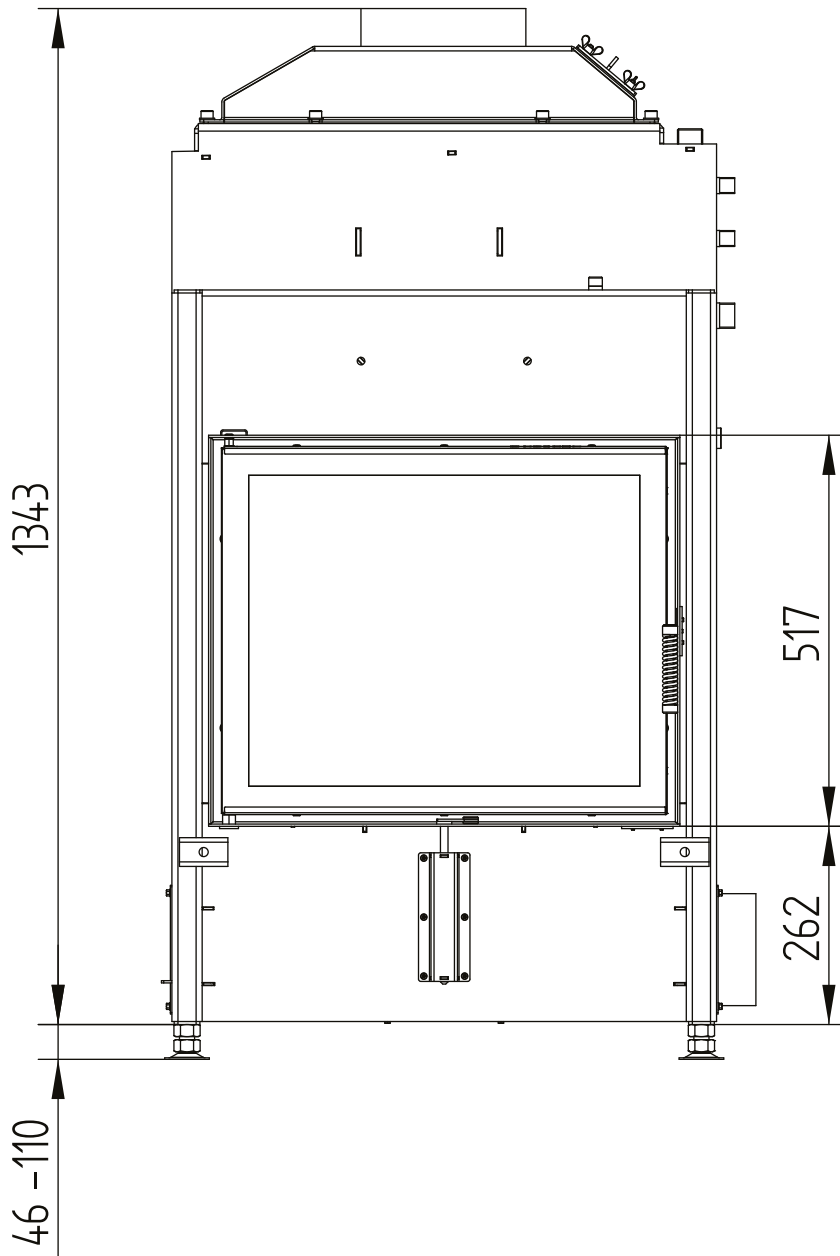


HAKA 63/51W

Technická data
Stav 2019/08

tunel / přívod vzduchu / nohy

M 1:10

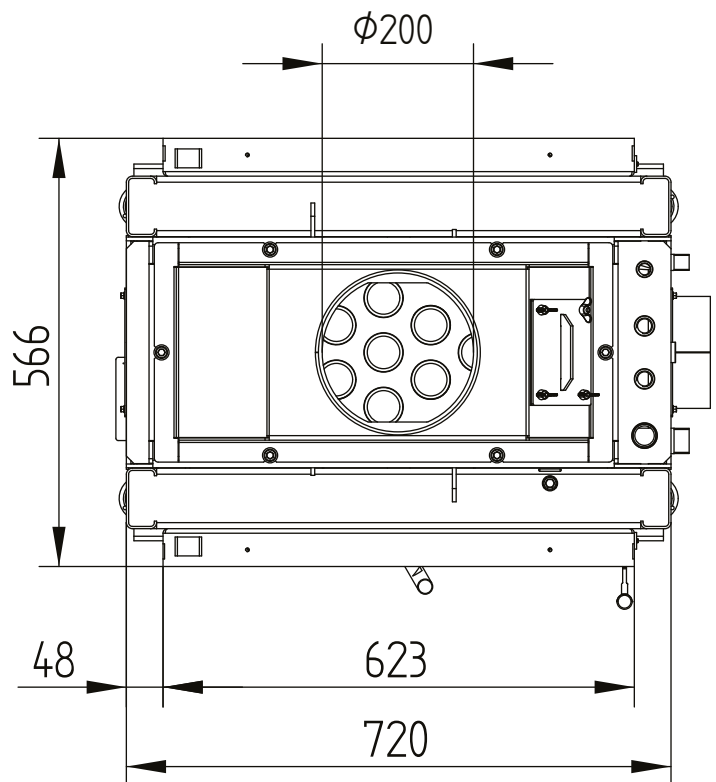
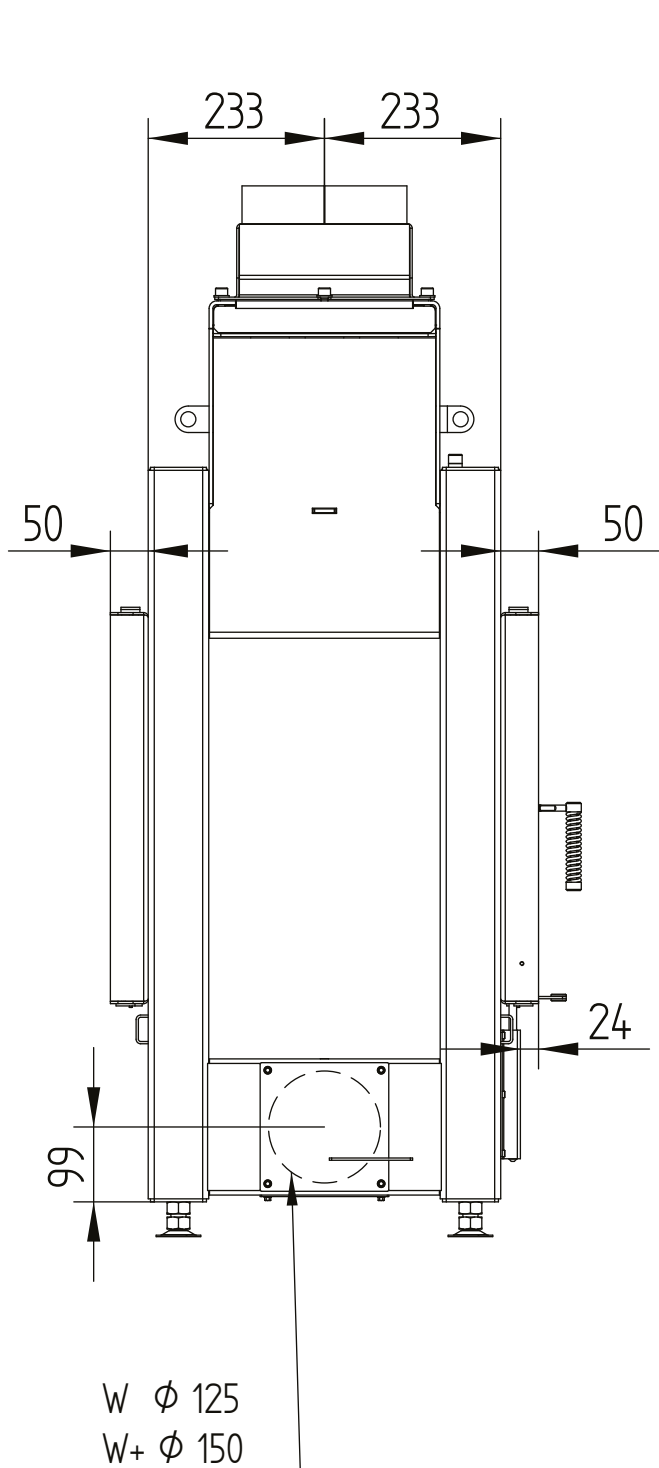


HAKA 63/51W

Technická data
Stav 2019/08

tunel / přívod vzduchu / nohy

M 1:10

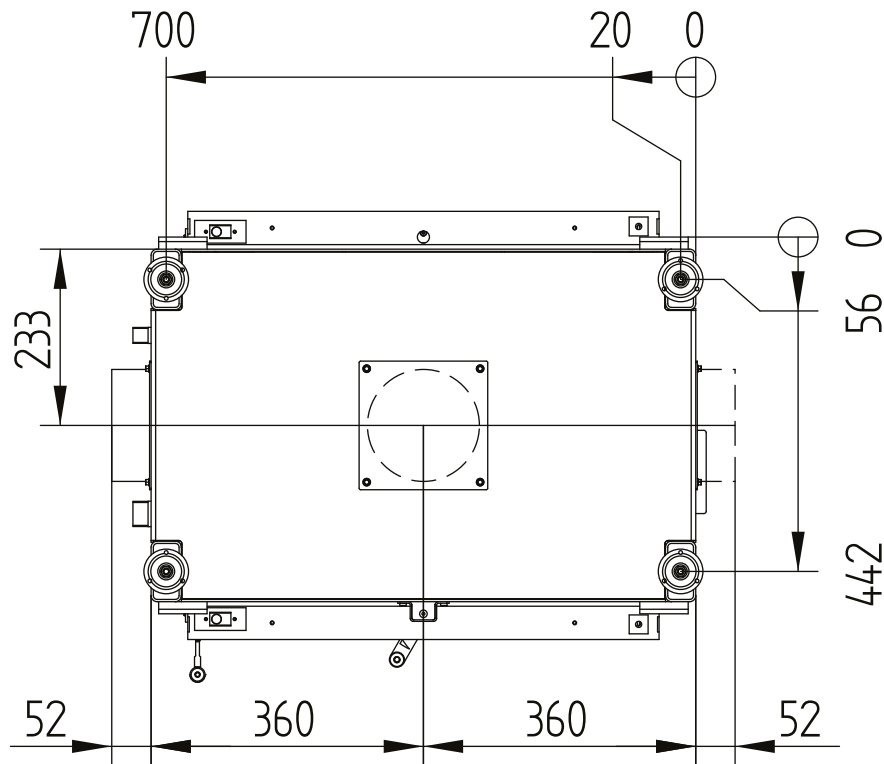


HAKA 63/51W

Technická data
Stav 2019/08

tunel / přívod vzduchu / nohy

M 1:10

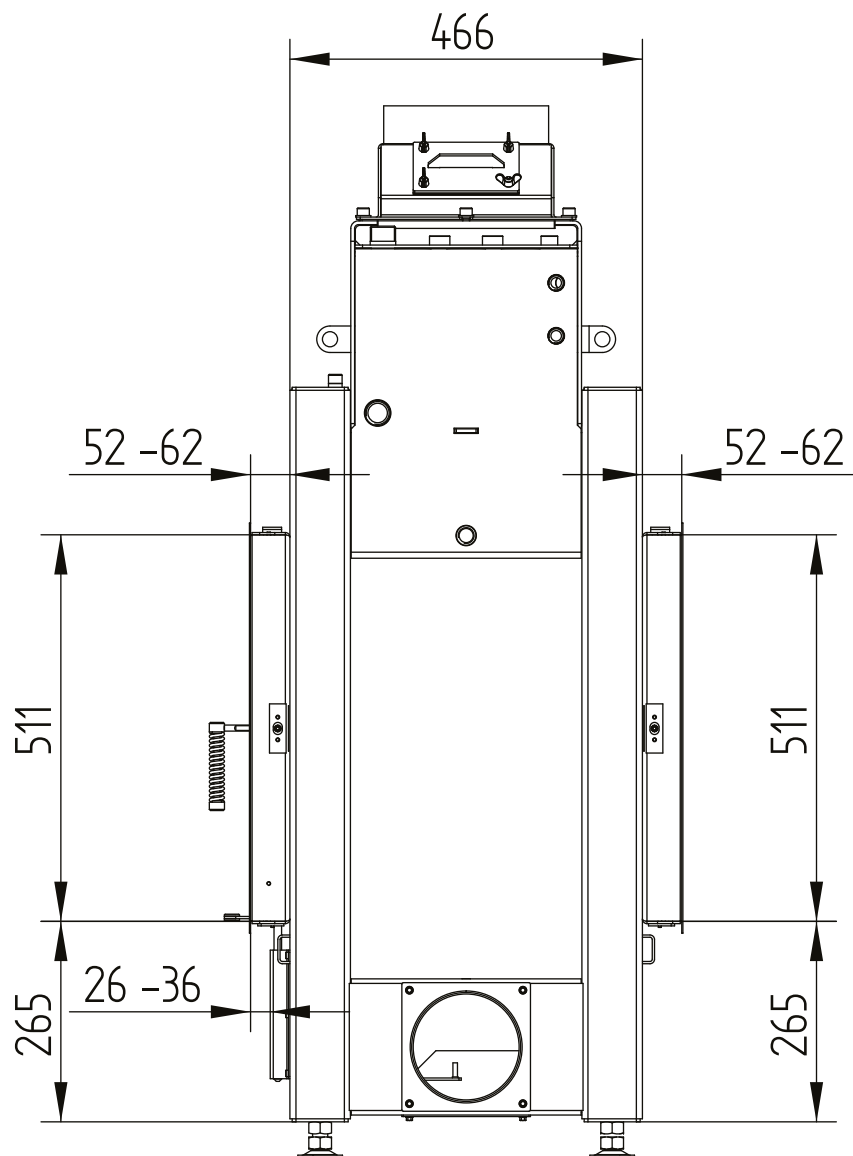


HAKA 63/51W

Technická data
Stav 2019/08

krycí rám 63/51 4stranný 50 mm 1 x 90°

M 1:10

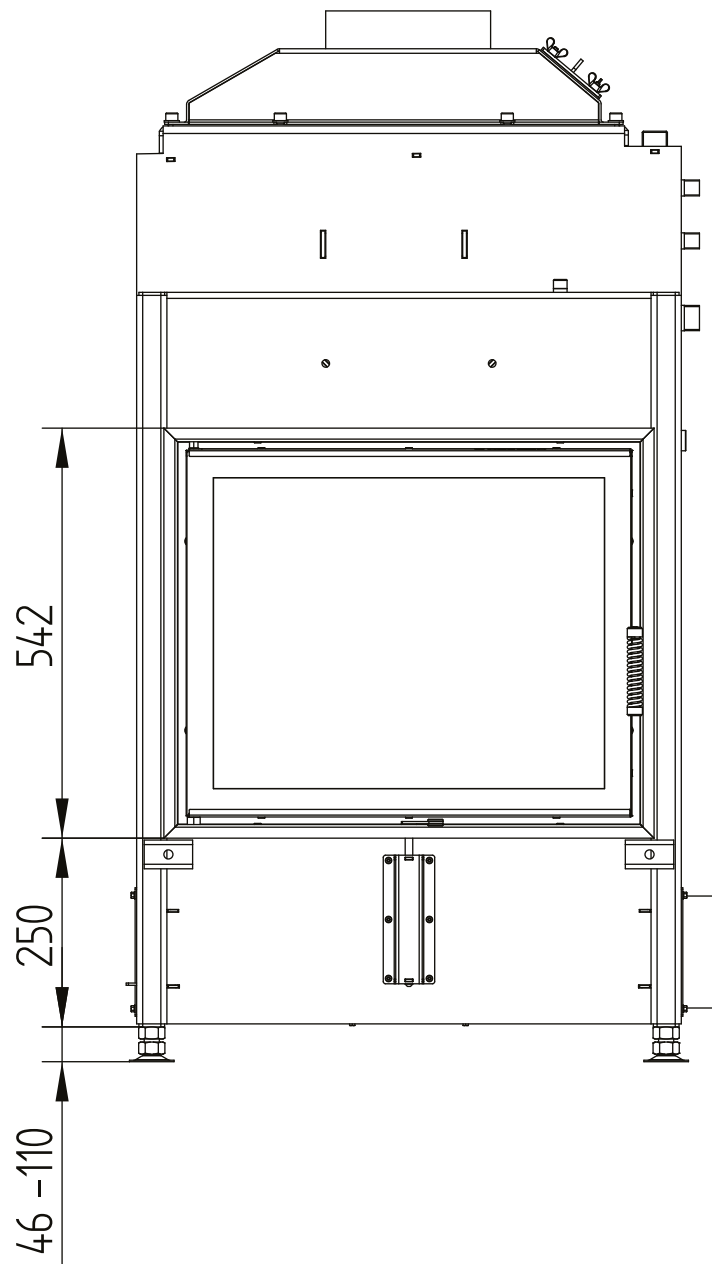


HAKA 63/51W

Technická data
Stav 2019/08

krycí rám 63/51 4stranný 50 mm 1 x 90°

M 1:10

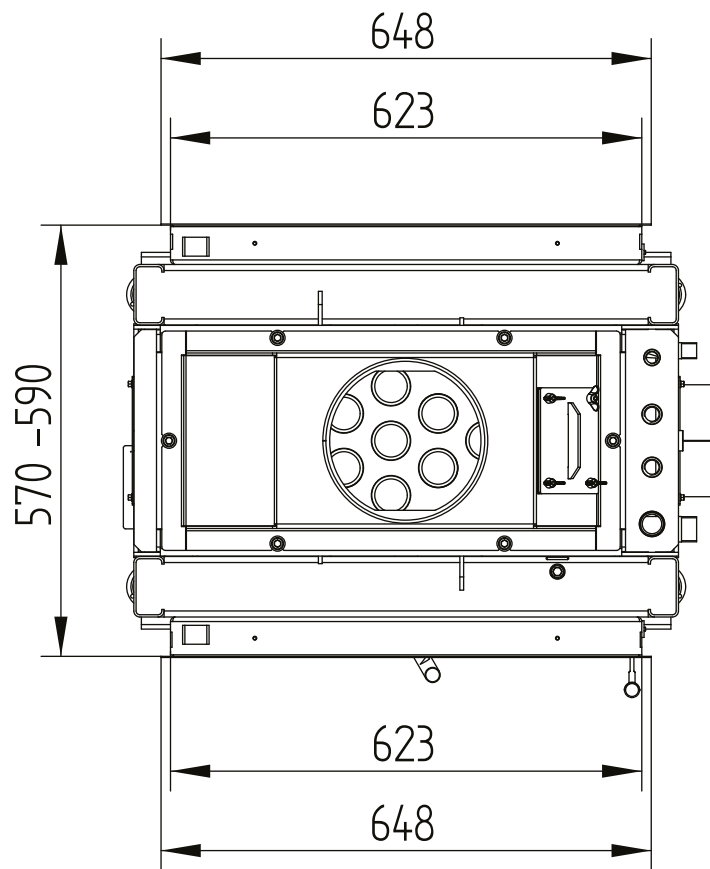


HAKA 63/51W

Technická data
Stav 2019/08

krycí rám 63/51 4stranný 50 mm 1 x 90°

M 1:10

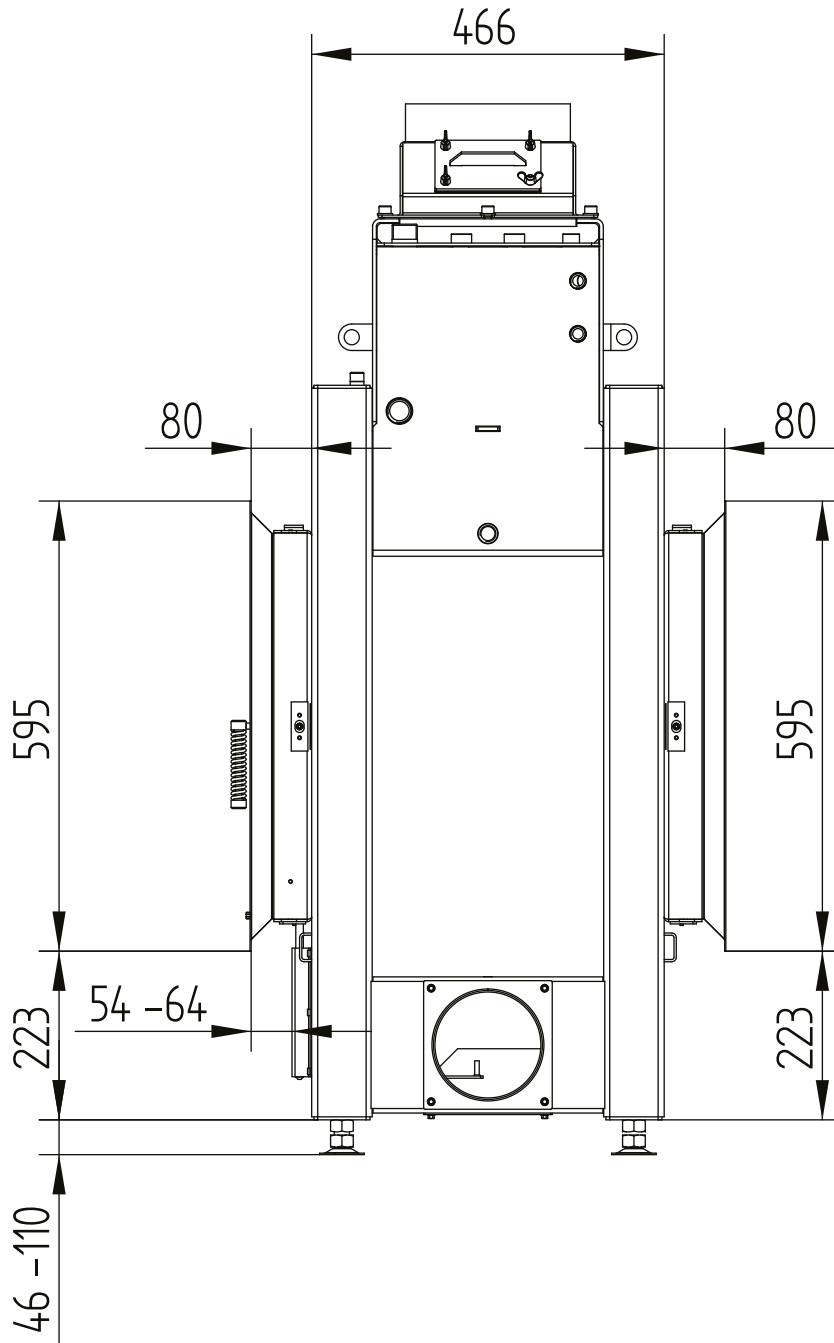


HAKA 63/51W

Technická data
Stav 2019/08

krycí rám 63/51 4stranný 80 mm 2 x 45°

M 1:10



HAKA 63/51W

Technická data
Stav 2019/08

krycí rám 63/51 4stranný 80 mm 2 x 45°

M 1:10

